

Herstellung von zahlreichen Feuerfestprodukten wie
beispielsweise Stichloch-, Stampf- und Rammmassen,
mittels der eigens von HÄNDLE entwickelten
Extruder Reihe EF

Extrusionstechnik für Feuerfest-Werkstoffe *EF*

**MADE IN
GERMANY**



Die HÄNDLE Extruder Reihe EF

Ökonomisch, praxisbewährt, betriebssicher - die größte Anerkennung unserer internationalen Kunden ist das Vertrauen in unsere Maschinen und Anlagen.

Mit der HÄNDLE Extrusionstechnik ist es möglich sämtliche Feuerfest-Werkstoffe in höchster Qualität herzustellen.

Bei der Konstruktion der HÄNDLE Extruder Reihe EF wurden konsequent die neuesten verfahrens- und maschinen-

technischen Erkenntnisse der Extrusionstechnik umgesetzt. Um die Extruder flexibel an die Bedürfnisse und Anforderungen unserer Kunden anzupassen bieten wir ein vielfältiges, modular aufgebautes Produktprogramm. Individuelle Aufgabenstellungen werden in unserem HÄNDLE Labor verfahrenstechnisch geprüft und verbessert. Fordern Sie uns heraus!

Vorteile der Extrusionstechnik

- Ressourcenschonend durch energieeffiziente Antriebstechnik
- Kontinuierlich höchste Qualität durch Prozesssicherheit
- Skalierbares Verfahren
- Definiert einstellbare Produkteigenschaften (Porosität, Dichte, Temperatur)
- Hohe Flexibilität durch schnellen Austausch der Mundstücke

Technische Daten

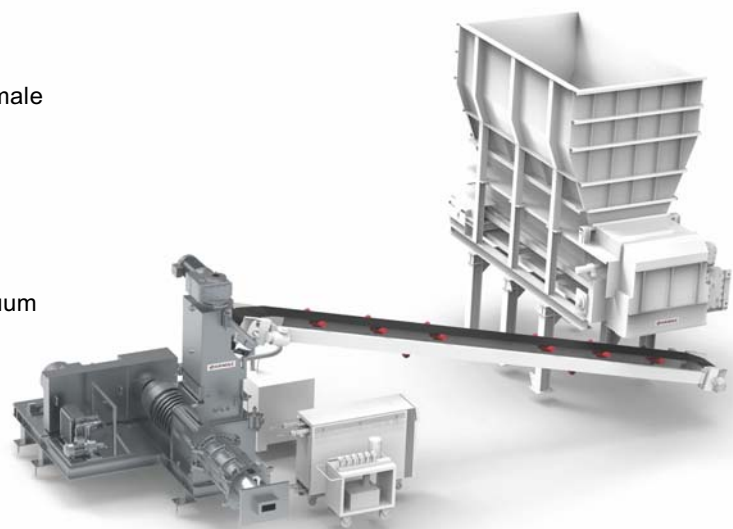
TYPE	Durchsatzleistung* t/h
EF 1	1
EF 2	2
EF 3	3
EF 4	4
EF 5	5
EF 6	6
EF 7	7
EF 8	8
EF 9	9
EF 10	10
EF 11	11
EF 12	12

* Bei durchschnittlicher Dichte von 2 t/m³

Im Sinne einer ständigen Weiterentwicklung behalten wir uns technische Änderungen vor.

In Kombination mit HÄNDLE Kastenbeschicker*

- Ideal bei unterschiedlichen Rezepturen
- Garantiert hohe Prozessstabilität durch die optimale Dosierung der Masse
- Verschiedene Baugrößen für unterschiedliche Durchsatzleistungen
- Optionen wie Temperierung, mit oder ohne Vakuum oder Mundstücksbeülungseinheit
- Einfaches Handling (Reinigung, Wartung, etc.)



*Der Kastenbeschicker wurde 1906 bei HÄNDLE entwickelt, patentiert und bis heute ständig optimiert.