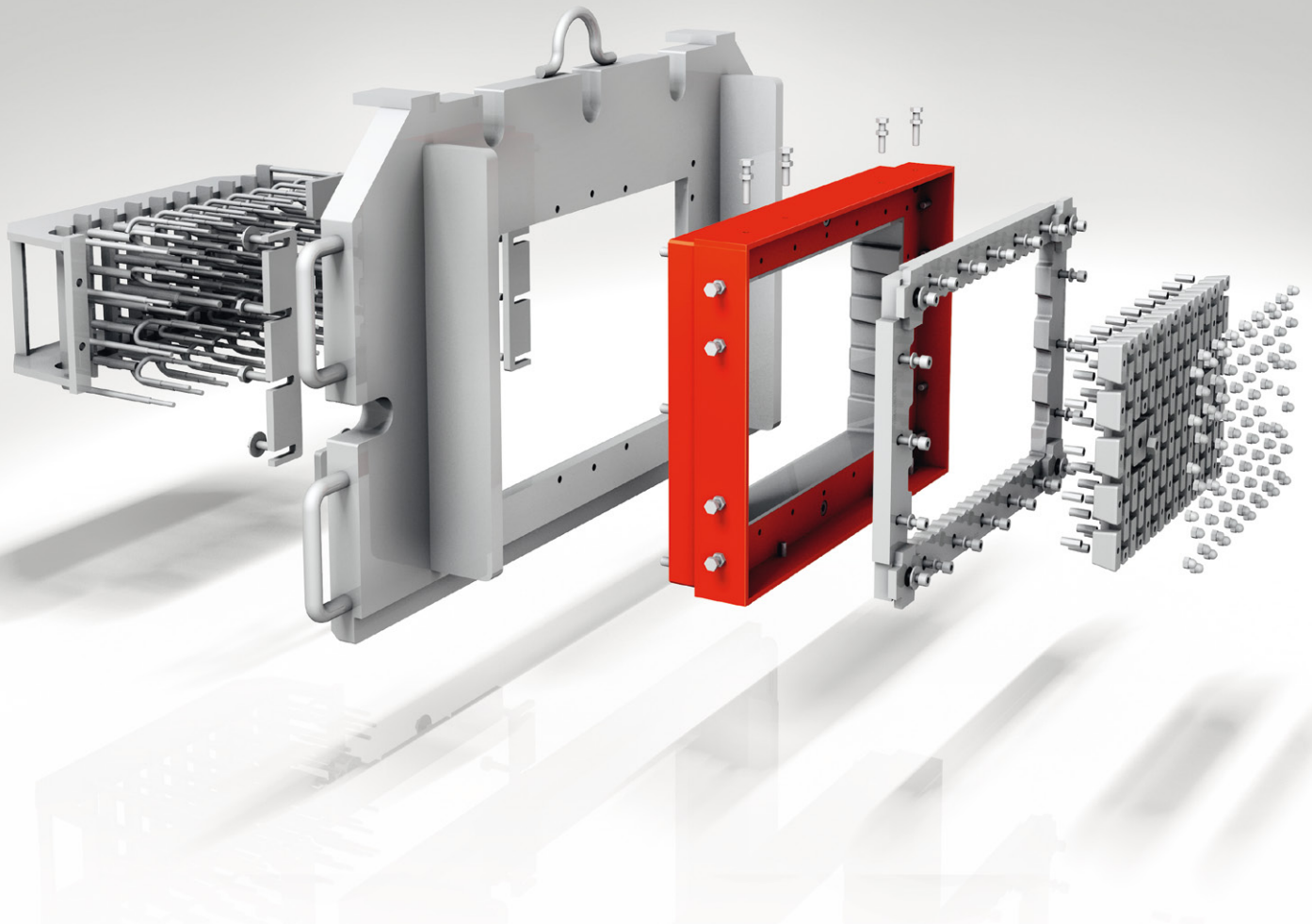


VARIO-TEC one step ahead
Zukunftsweisende Mundstückstechnologie
zur Herstellung von hochwertigen Ziegelprodukten

VARIO-TEC



Der VARIO-TEC Konstruktionsstandard

Das VARIO-TEC Mundstück besteht aus unterschiedlichen Baugruppen und ist in verschiedensten Kombinationen lieferbar. Der Kernsatz ist hierbei das Herzstück, welcher in geschweißter Ausführung angefertigt ist. Die Konstruktion dessen ist unvergleichbar und für jeden Kunden individuell festgelegt. Diese Komponente ist sehr starkem Verschleiß ausgesetzt. In der hausinternen Verchromungsanlage kön-

nen wir dann den notwendigen Verschleißschutz an dieses Bauteil anbringen. Die innere Formgebung des Ziegels wird mit Formelementen, den Kernen hergestellt. Somit sind die Kerne ein sehr wichtiger Bestandteil für die Qualität und Realisierbarkeit der Ziegel. ZMB BRAUN hat langjährige Erfahrung in der Metallbearbeitung und im Umgang mit verschiedensten Werkstoffen, wie Keramik und Hartmetall.

Die wesentlichen Merkmale

- 1 Vorsetzplatte
- 2 Innere Regulierung durch stufenförmig angeordnete Flach- und Winkelschieber
- 3 Zwischenrahmen mit auswechselbarer Einlage
- 4 Austrittsleisten in verschiedenen Ausführungen
Wahlweise Werkzeugstahl, Keramik oder Hartmetall
- 5 Geschweißter Kernsatz
- 6 Kerne mit Verdrehsicherung
Wahlweise hartverchromter Stahl, Keramik oder geschraubte Kombination aus Stahl und Hartmetall
- 7 Optional äußere Regulierung (MSP)
(nicht dargestellt)

