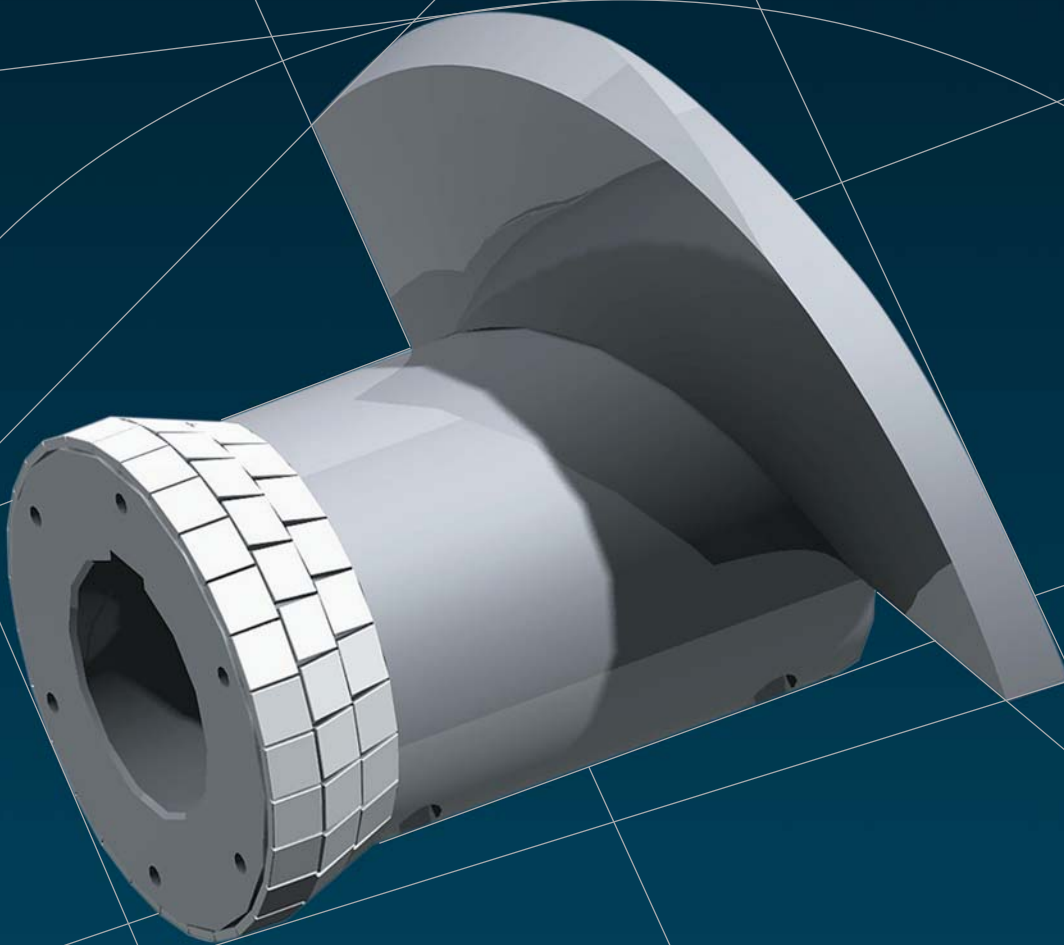


Originalteile von HÄNDLE zeichnen sich durch optimiertes Verschleißverhalten, hohe Standzeiten und vereinfachte Handhabung beim Austausch aus.

Ersatz- und Verschleißteile



HÄNDLE Ersatz- und Verschleißteile

Bei HÄNDLE beschränkt sich die Forschung und Entwicklung nicht allein auf neue Maschinen und Verfahren. Auch die Ersatz- und Verschleißteile werden kontinuierlich weiterentwickelt und an die neuesten Erkenntnisse angepasst. Originalteile von HÄNDLE zeichnen sich daher durch optimiertes Verschleißverhalten, hohe Standzeiten und vereinfachte Handhabung beim Austausch aus.

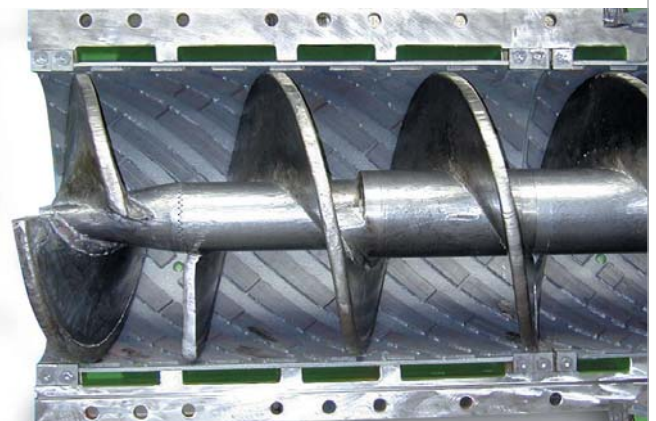
Merkmale, die zu einer maximalen Verfügbarkeit Ihrer Maschine beitragen und Ausfälle auf ein Minimum begrenzen. Wer sich beim Maschinenkauf für HÄNDLE entschieden hat, sollte daher auch bei den Ersatz- und Verschleißteilen keine Kompromisse eingehen.

Die wesentlichen Produkte

- Mischmesser und Wellenschutzhülsen in verschiedenen hochverschleißfesten Werkstoffvarianten
- Verschleißschutz der Naben mit einer speziellen Keramikbeschichtung für optimale „Vakuum-Dichtigkeit“
- Schnitzmesser zur optimalen Zerkleinerung der vakuumierten Masse mit unterschiedlicher Zähnezahl in verschiedenen Qualitäten
- Haspelwellen für einen optimalen Befüllungsgrad der Schnecke. In verschleissfester Ausführung mit gepanzerten, austauschbaren Belägen
- Schnecken, zugeschnitten auf die jeweiligen Anforderungsprofile in unterschiedlichen Verschleißschutzkonzepten
- Zylindermäntel in geklemmter Ausführung in mehreren Varianten
- Neue verschleißoptimierte Kollergang Schaber
» Standzeit enorm erhöht
- Maßgeschneiderte Perforation und Konfiguration der Rost- und Siebplatten in sechs Werkstoffqualitäten
- Walzwerksabstreifer mit Standzeiten bis weit über 12 Wochen
- Walzenmäntel für praktisch alle Walzwerke in unterschiedlichen Werkstoffqualitäten
- sowie viele weitere Produkte in gewohnter HÄNDLE Qualität für Sicherheit und höchste Ansprüche



Lochung der Rost- und Siebplatten nach Aufbereitungsgrad, Durchsatzleistung und Verschleißbild



Schneckenatz - Spitzkopf mit schlanker Nabe und schraubenlose Befestigung der Zylindermäntel