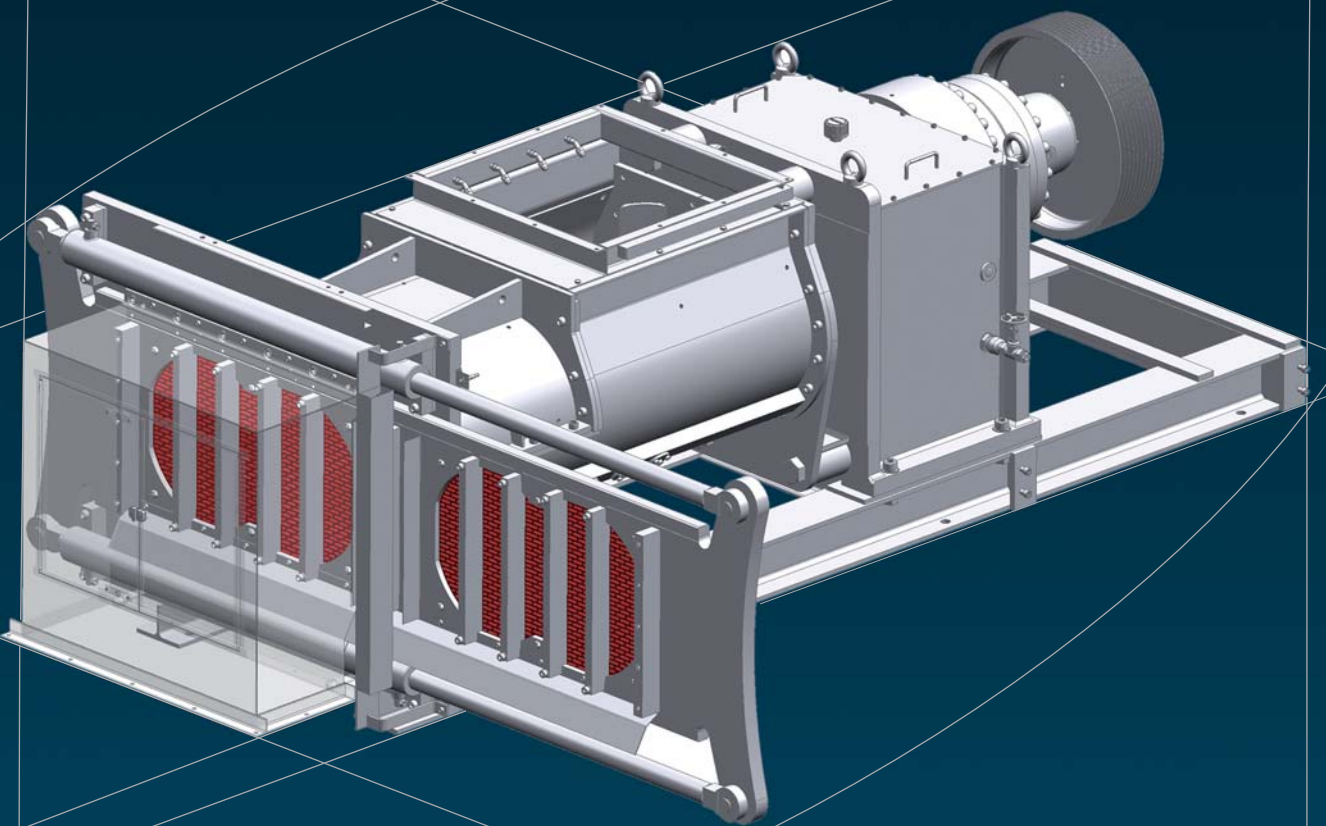


Bei der Entwicklung des Doppelwellensiebmischers stand zunächst die Funktion „Aussondern“ im Vordergrund. Zum großen Erfolg wurde er aber als multifunktionales System zum Mischen, Befeuchten, Bedampfen, Kneten, Homogenisieren, Aufschneiden und Aussondern.

Doppelwellen- Siebmischer

MDSG/ MDG



Die HÄNDLE Doppelwellen-Siebmischer Reihe

Die HÄNDLE Doppelwellen-Siebmischer Reihe umfasst eine Baureihe mit hydraulischer Siebverschiebung, Type MDSG, für Rohstoffe die Verunreinigungen wie Steine, Holz, Wurzeln, Gras, Schilf, Plastik usw. enthalten. Sowie eine kostengünstigere mit feststehendem Sieb, Type MDG, für Rohstoffe die keine oder nur wenig Verunreinigungen aufweisen.

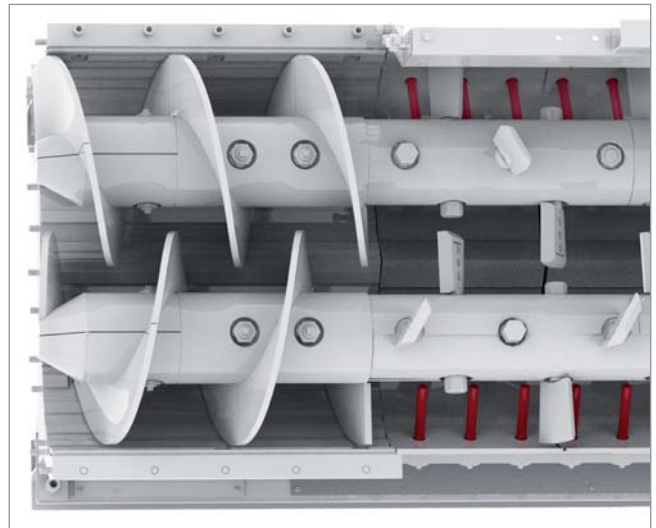
Der Arbeitsablauf ist bei beiden Baureihen gleich:

Im offenen Mischrog (Mischzone) werden die Rohstoffe

gemischt und je nach Bedarf Wasser, Dampf und Additive zugegeben. Im geschlossenen Doppelzylinder mit zwei ineinander greifenden Schnecken (Druckzone) wird die Masse intensiv geknetet und homogenisiert. Verunreinigungen werden durch das Sieb festgehalten. Der Einsatz von HÄNDLE Doppelwellensiebmischern (insbesondere bei der Produktion von Hintermauersteinen) zeigt, dass sich die Qualität der Produkte erheblich verbessern lässt.

Die wesentlichen Vorteile

- Hohe Durchsatzleistungen auch bei feinen Lochungen
- Sehr guter Mischeffekt und hohe Homogenisierung durch die großzügig dimensionierte Druckzone
- Schneller Siebwechsel bzw. umrüsten der Sieblochung auf die jeweiligen Produkthanforderungen
- Geringer Energiebedarf
- Hohe Laufzeit und geringe Instandhaltungskosten durch den Einsatz hochverschleißfester Werkstoffe
- Zugabe von Wasser und Additiven möglich
- Optional mit Bedampfungseinrichtung



Blick in die Mischzone: Mischeffekt beeinflussbar durch Paddelstellung und Gegenmesser

Technische Daten

TYPE	Mischrogbreite mm	Mischrog-/ Doppelzylinderlänge mm	Drehzahl 1/min	Volumendurchsatz* m³/h kompakt	Durchsatzleistung* t/ h nass	Leistungsbedarf kW
MDSG 1015e MDG 1015c	1.000	1.150 + 850	12 - 30	22 - 56	39 - 99	90 - 225
MDSG 1215d MDG 1215b	1.200	1.500 + 1.000	12 - 30	35 - 70	62 - 123	132 - 260

*Volumendurchsatz und Durchsatzleistung bei Standard-Sieblochung (10 x 35 mm) je nach Aufgabegut und Drehzahl der Mischerwellen

Sieblochungen bspw.: 3 x 30 mm, 4 x 40 mm, 6 x 40 mm, 7 x 40 mm, 8 x 40, 10 x 40 mm, 12 x 45 mm. Viele weitere Sieblochungen möglich.

Im Sinne einer ständigen Weiterentwicklung behalten wir uns technische Änderungen vor.